



**ПАСПОРТ
И РУКОВОДСТВО ПО ЭКСПЛУАТАЦИИ**

Малая канализационная станция

НОMLIFT



Конструкция установок серии HOMLIFT

Канализационные установки серии HOMLIFT представляют собой компактную автоматическую насосную установку со встроенным режущим механизмом, готовую к установке и эксплуатации без дополнительных наладочных работ.

Конструкция установки отвечает высоким техническим стандартам и требованиям.

Характерными особенностями насосных установок являются:

- высокая прочность узлов и деталей, и надёжность эксплуатации;
- лёгкий монтаж и обслуживание установки;
- гибкие входные и выходные патрубки;
- простой уход и техническое обслуживание
- съёмная верхняя крышка позволяет проводить диагностику и обслуживание механизма установки, не отсоединяя ее от трубопроводов.

Принцип действия

Сточная вода поступает самотеком из подключенных устройств в насосную установку HOMLIFT и заполняет емкость. Насос автоматически включается, когда уровень воды достигает максимального уровня и выключается, когда насос откачивает стоки до нижнего уровня, что контролируется реле уровня. Система ножей на всасывающем патрубке встроенного насоса измельчает фекалии, туалетную бумагу и мягкие мелкие частицы, содержащиеся в сточных водах, которые поступают в резервуар из туалетной системы. Выпуск воздуха из резервуара осуществляется через фильтр с активированным углем, который установлен в воздуховыпускном клапане верхней крышки.

Резервуар установок HOMLIFT изготовлен из композитного материала с легко очищаемой поверхностью и закругленными стенками, что сводит к минимуму вероятность образования застойных зон. Уникальная конструкция была разработана с учётом быстрого монтажа, а также возможности простого и чистого обслуживания. Канализационные насосные установки требуют минимального технического обслуживания.

Рекомендуется регулярно проверять состояние резервуара и приемного коллектора на отсутствие загрязнений. В зависимости от области применения и частоты использования установки периоды обслуживания устанавливаются индивидуально.

Сферы применения:

Канализационные установки HOMLIFT подходят для монтажа во вновь спроектированных помещениях, зданиях после реконструкции или ремонта, в которых отсутствуют трубопроводы канализационной системы, например, в старых жилых домах и пристройках, отелях, небольших коммерческих организациях, в туалетных и ваннных комнатах, находящихся в отдалении от стояков канализации. Установки, в основном, предназначены для перекачивания сточных вод из ванн, санузлов, сточных вод от санитарно-технического оборудования, содержащих туалетную бумагу и фекалии. Перекачиваемые жидкости, содержащие твердые материалы, могут стать причиной выхода изделия из строя и аннулирования отдельных положений гарантии.

Для чистки соединительной арматуры и резервуара могут применяться обычные моющие жидкости с pH 4~10.

Перекачивание перечисленных ниже жидкостей и предметов не допускается:

- концентрированные химические вещества и сильные растворители;
- твердые инородные объекты из пластмассы или картона, гигиенические принадлежности, волосы, металлические предметы (например, скрепки и булавки), камни, строительные материалы, линолеум и т.п);
- Допускается ограниченное использование данных установок на кухне, однако во избежание засорения насоса, необходим постоянный контроль за количеством жировых отложений в резервуаре и трубопроводах.

Потребитель, допустивший выход из строя установки по вышеназванной причине, лишается права на

гарантийное обслуживание изделия! Использование бытовых систем жиросудаления позволяет увеличить межсервисный интервал и срок службы установок в целом.

– Нельзя использовать насос для отвода стоков от посудомоечных машин, т.к. как температура жидкости должна быть не более 70°C. Допускается однократный слив стоков температурой 90°C.

Технические характеристики.

Наименование	Кол-во входных подключений		Расположение входа D100 mm	Расположение напорного патрубка	Мощность двигателя, Вт	Напряжение питания, В	Класс защиты	Производительность, л/мин
	D100	D40						
HOMLIFT 63T	1	2	фронтальное	верхнее	600	220-240, 50Hz	IPX4	100
HOMLIFT 64	-	4	-	боковое	600	220-240, 50Hz	IPX4	110

Наименование	Максимальная подача по горизонтальному трубопроводу, м	Максимальная подача по вертикальному трубопроводу, м	Диаметр напорных патрубков, мм	Максимальная температура стоков, °C	Рабочая температура стоков, °C	Количество ножей	Габаритные размеры, мм
HOMLIFT 63T	70	7	40	90	70	4	409x210x269
HOMLIFT 64	70	7	40	90	70	4	384x170x218

Монтаж

Монтаж должен выполняться в соответствии с действующими нормами эксплуатации электротехнических установок. Изделие должно быть установлено в отапливаемом сухом помещении, где находятся обслуживаемые санитарные приборы.

Монтаж электрооборудования должен выполняться только квалифицированными электриками.

Для подключения канализационной установки к электросети следует использовать кабель и розетку с рекомендованными характеристиками. Для обеспечения безопасности следует применить розетку с заземляющим контактом.

Патрубки должны быть надежно зафиксированы хомутами для исключения протечек.

В цепи подключения оборудования должен быть предусмотрен защитный автомат с УЗО с соответствующими значениями токовой защиты, срабатывающий при перегреве и обеспечивающий отключение электродвигателя от сети. В случае срабатывания автомата защиты проверить на отсутствие засорения или обратиться в сервисную службу.

При монтаже изделия необходимо предусмотреть достаточное пространство для выполнения технического обслуживания.

В случае монтажа насосной установки ниже уровня сетевых канализационных труб с использованием обратных клапанов, рекомендуется установить воздуховыпускной клапан для предотвращения сифонирования.

Если после горизонтального участка выходной трубы установлен вертикальный участок трубы, то диаметр последнего должен на два размера превышать диаметр горизонтальной трубы. Например, если применяется горизонтальная труба Ø23 мм, то вертикальная труба должна иметь Ø40 мм. Также во избежание засорения трубопровода в точке перегиба под 90⁰, рекомендуется вертикальный поворот делать из двух углов по 45⁰.

Соединение с унитазом

Установка HOMLIFT должна быть соединена с унитазом через горизонтальное присоединение D100, расположенное на высоте 180мм от уровня пола. Для очистки системы от туалетной бумаги, необходимо использовать для слива порядка 6 литров воды. Отрегулируйте смывную систему вашего бачка в соответствии с этими требованиями. При монтаже устройств в закрытых нишах, обеспечьте доступ для контроля и зазор между стенкой и установкой не менее 10 мм для компенсации колебаний установки от вибрации и во избежание повышенного уровня шума. Для дополнительного снижения уровня шума, установка может быть установлена на шумопоглощающей резиновой плите или виброопорах.

Соединение выходной трубы

Выходная труба должна быть изготовлена из материала, пригодного для перекачки сточных вод под напором (ПВХ или полипропилен) и должна иметь наружный диаметр 40 мм.

Для предотвращения обратного потока в выходной трубе следует установить обратный клапан. В соответствии с

EN 12050-3 рекомендуется применять выходную трубу диаметром не менее 40 мм. Выходной патрубком должен быть надежно закреплен с помощью хомута.

Соединения трубопроводов

Начальный участок выходной трубы рекомендуется установить в вертикальном положении.

Все горизонтальные трубы должны быть установлены под наклоном.

- Выходная труба: до 1%.
- Входная труба: мин. 3%.

Если длина выходной трубы превышает 10 м, то после данного участка длиной 10 м должна быть установлена труба на один размер больше, например, труба Ø28 для первых 10 м и Ø32 для последующего участка трубопровода.

Выходная труба должна находиться выше уровня, при котором возможно возникновение обратного потока (уровень основной канализационной системы). От данной точки необходимо проложить трубу диаметром не менее Ø40.

Запуск в эксплуатацию.

Убедитесь в том, что монтаж выполнен надлежащим образом.

Включите электропитание установки.

Смойте воду в туалете, чтобы убедиться в том, что пуск и остановка насоса производится надлежащим образом. Если установка перекачивает весь объем стоков, то он готов к эксплуатации.

Убедитесь в надежном креплении всех труб и соединений.

Техническое обслуживание

Канализационные установки HOMLIFT практически не нуждаются в техническом обслуживании.

Надлежащая эксплуатация и регулярная чистка способны продлить срок службы установок.

Для предотвращения нежелательных срабатываний убедитесь в герметичности туалетного бачка и крана, и отсутствии протечек.

Для поддержания чистоты установки HOMLIFT необходима ее регулярная промывка.

Для редко используемых систем рекомендуется периодически выполнять чистку внутренних поверхностей следующим образом:

- 1) Отключите электропитание.
- 2) Залейте моющее средство внутрь резервуара.
- 3) Оставьте моющее средство примерно на пять минут.
- 4) Включите электропитание и выполните промывку.
- 5) Промойте систему еще раз.

Чистка туалета и ванной.

После чистки сантехники с моющими средствами, после уборки не забудьте промыть ее с применением чистой воды.

Периоды бездействия

Если установка не будет эксплуатироваться в течение длительного времени, рекомендуется дважды промыть систему чистой водой и отключить водо- и электроснабжение всех устройств.

Защита от замерзания

При наличии риска замерзания (например, в летней даче в зимнее время) необходимо принять меры для предотвращения замерзания воды внутри резервуара. Замерзание воды приведет к разрушению рабочих механизмов и накопительной ёмкости и выходу устройства из строя. Данная поломка обычно не подлежит

ремонту. Перед отключением системы на длительное время, промойте резервуар и трубы, отключите электропитание, слейте всю воду.

Утилизация

Утилизация канализационной установки или ее составных частей должна осуществляться местными государственными или частными службами уборки мусора. Утилизация, выполненная ненадлежащим образом, может нанести вред окружающей среде.

Модель HOMLIFT 63T

Установка HOMLIFT 63T позволяет подключить 3 полноценных санитарных устройства (ванна, душ, раковина, биде и т.д.) там, где традиционные дренажные насосы неудобны или их невозможно установить. Установка HOMLIFT 63T экономична и проста в установке, малошумная в работе. Данную установку можно использовать для перекачивания воды из стиральных машин.

Эта одна из самых мощных установок, благодаря электромотору повышенной мощности. Насос перекачивает жидкость до 7 метров в высоту и 70 метров в длину, что обеспечивает высокую производительность и напор. Система полностью автоматизирована. При активации (использование каких-либо сантехнических приборов) мощный электродвигатель вращает рабочее колесо насоса со скоростью 2850 оборота в минуту, измельчая частицы в сточной воде. Подключение через стандартное подключение D40.

Технические характеристики

Минимальная температура воды – 1°C;

Максимальная температура воды – 90°C;

Мощность – 600 Ватт;

Напряжение питания – 220-240 В, 50 Гц;

Максимальный вертикальный напор – 7 м;

Максимальный горизонтальный напор – 70 м;

Подсоединение – 1 x D100, 2 x D40;

Класс защиты – IP X4;

Вес установки – 8 кг.

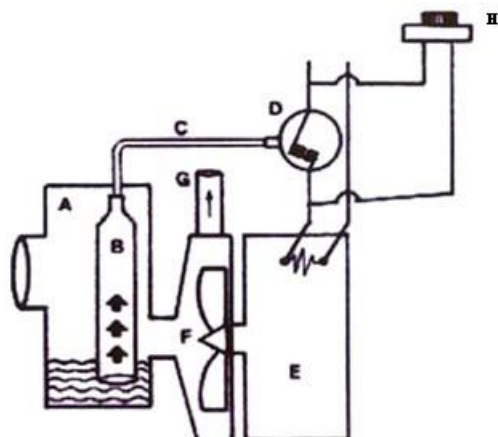
Предупреждение.

- Прибор готов к использованию только после установки.
- Прибор должен подключаться через устройство защитного отключения (УЗО), с током утечки не более 30 мА.
- Если шнур питания поврежден, во избежание опасности, он должен быть заменен производителем или его сервисным агентом или квалифицированным специалистом.
- Этот прибор не предназначен для использования лицами (включая детей) с ограниченными физическими, сенсорными или умственными способностями, или имеющими недостаток опыта и знаний, если они не находятся под контролем или не проинструктированы относительно использования прибора лицом, ответственным за их безопасность. Чистка и обслуживание установки не должны производиться детьми без контроля.
- Дети должны находиться под присмотром, чтобы они не играли с прибором.
- Эта установка предназначена только для бытового использования.

Принцип действия.

Насос предназначен для перекачивания стоков от туалета и других санитарно-технических приборов.

Насос для туалетов содержит резервуар для сбора сточных вод, электрический насос, который управляется автоматически с помощью реле давления.



Процесс откачки запускается, когда активируется система смыва, как и с обычным туалетом.

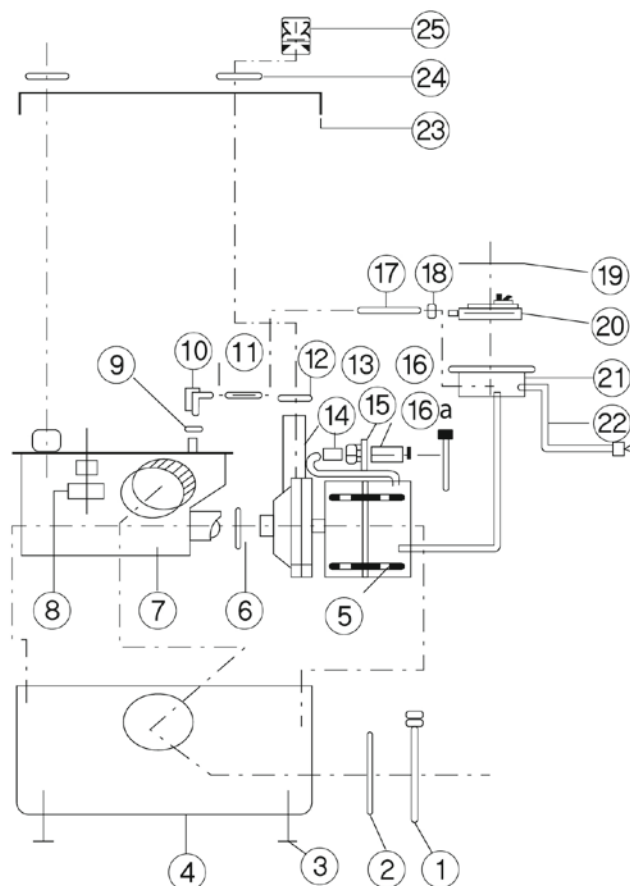
Откачиваемые стоки накапливаются в ёмкости А.

Воздушная камера В отслеживает давление воздуха, проходящего впоследствии через трубку С, к реле давления D. Реле давления включает электродвигатель, который вращает турбину с ножами F, которая измельчает фекалии и бумагу. Стоки выбрасываются через выходной патрубок G.

Механизм прост и выполнен из компонентов самого высокого качества. Принцип действия основан на проверенной конструкции.

ЭЛЕМЕНТЫ КОНТРОЛЯ	1 реле давления
ЭЛЕМЕНТЫ МЕХАНИЗМА	1 электромотор 1 турбина
ЭЛЕМЕНТЫ КОНТРОЛЯ И БЕЗОПАСНОСТИ ПРИБОРА	1 переключатель ручного управления 1 обратный клапан

Установка в разобранном виде



1. Пластиковые кольца для подключения насоса к унитазу
2. 110мм хромированный хомут
3. Резиновые ножки
4. Корпус установки
5. Электродвигатель с турбиной со встроенными ножами
6. Стальное кольцо для соединения турбины с контейнером
7. Резиновая ёмкость
8. Декомпенсатор
9. Стальное кольцо
10. Пластиковое колено
11. Стальное кольцо
12. Стальное кольцо 145мм
13. Резиновая дренажная трубка
14. Резистор
15. Резистор
16. Резистор
- 16а. Пластиковое кольцо для трубки
17. Прозрачное реле давления воздухопровода
18. Пластиковое кольцо для трубки
19. Крышка для резинового кожуха, окружающего реле давления
20. Реле давления
21. Резиновый кожух для реле давления
22. Блок питания для реле давления
23. Крышка корпуса
24. Хромированный хомут
25. Воздухоотводный клапан

Установка.

Электрические соединения: Подключается заземлённой вилкой к розетке 240В в соответствии с текущими стандартами.

Гидравлика: канализационный насос может быть использован только для унитаза с горизонтальным выпуском и оборудованным смывным бачком или краном.

Центр горизонтального выпускного отверстия должен находиться на расстоянии 18см над уровнем пола в соответствии с Европейскими стандартами.

Откачка сточных вод только из унитаза.

- а) Вставьте горизонтальный выпуск от унитаза в резиновый патрубок установки и зафиксируйте его при помощи хомута из комплекта поставки.
- б) Вставьте выпускную трубу в резиновый выходной патрубок. Она должна быть 40мм в диаметре. Зафиксируйте при помощи хомута.

Обратный клапан.

Если стоки должны отводиться вверх, установите клапан вертикально как можно ближе к канализационной установке для туалета.

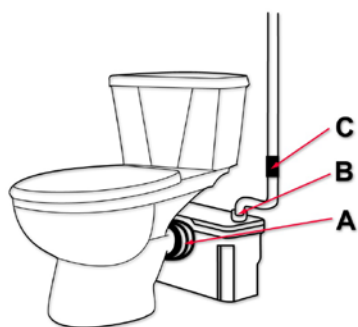
Удаление сточных вод из унитаза и других санитарно-технических устройств.

Соедините сливные трубы других приборов с резиновыми патрубками и зафиксируйте зажимными хомутами из комплекта поставки.

Для ванны или душа проверьте, что наклон от сифона имеет перепад высот по меньшей мере, 1 см на метр так, чтобы сточные воды сливались в канализационную установку под действием силы тяжести.

Если другие устройства подключены вдоль линии нагнетания рядом с канализационной станцией, установите обратные клапаны на их сливные трубы, чтобы предотвратить обратный поток стоков.

Наклон горизонтальных частей линии нагнетания должен иметь перепад 1 см на метр.



Меры предосторожности.

Перед использованием установки проверьте правильность подключения прибора в электрическую сеть.

Если силовой кабель поврежден, то во избежание причинения вреда, он должен быть заменен производителем, или его уполномоченным сервисным центром, или иными квалифицированными организациями во избежание опасности для потребителя.

Этот прибор может быть использован детьми с 8 лет, людьми с ограниченными физическими, умственными способностями и способностью восприятия, или с недостаточным опытом и знаниями, только под надзором или в том случае, если они уведомлены о способе безопасного использования прибора и понимают потенциальную опасность. Доступ детей к данному оборудованию запрещен.

Использование

Чтобы прибор работал правильно в течение многих лет, используйте его для перекачивания стоков из унитаза, воды и бумаги. В случае перекачивания других материалов, не указанных выше, гарантия аннулируется.

Данный прибор предназначен для перекачивания только фекальных вод и туалетной бумаги. Мелкие предметы могут проходить через установку, однако попадание больших предметов может заклинить установку. Согласно статистическим данным, это является самой частой причиной поломок установки.

Поиск неисправностей.

Внимание!!!

Снимите предохранитель, выньте вилку из розетки, или выключите питание.

Убедитесь, что источник питания не может быть случайно включён.

Все вращающиеся части должны быть остановлены.

Продукт должен обслуживаться только подготовленным сервисным персоналом.

Неисправность	Причина	Способы устранения
Установка работает, но не на полную мощность или слишком медленно откачивает стоки	Выпускной трубопровод слишком длинный, (слишком большая высота подъема) Выпускной трубопровод имеет слишком маленький диаметр Частичная блокировка	Увеличьте сечение выпускного трубопровода Увеличить сечение выпускного трубопровода Запустить насос вручную с помощью переключателя. Если проблема останется, и насос будет заблокирован, проверьте насос.
Электродвигатель гудит, но не работает.	Насос заблокирован Обратный клапан установлен неправильно	Проверить насос Установить обратный клапан в правильном направлении
Электродвигатель работает с нерегулярными интервалами	Неисправность обратного клапана Утечка в сливной бачке, вода из которого стекает в канализационную станцию и приводит к прерывистой работе насоса.	Проверьте обратный клапан Устраните течь
Насос работает непрерывно.	Вертикальная напорная труба без обратного клапана. Неисправность обратного клапана Неисправность реле давления	Установите обратный клапан Проверьте обратный клапан Проверьте реле давления
Установка не гудит	Неисправность электрических соединений Реле давления Электродвигателя	Проверьте соединения Нажмите кнопку ручного включения несколько раз, если установка заработает, проверьте электрическое соединение реле давления и линии питания реле давления (см. ниже). В противном случае, проверьте электродвигатель

Проверка реле давления.

Перекрывать воздушный патрубок в резиновой емкости, нажать его вниз, чтобы создать давление, и прислушаться, раздастся ли щелчок, означающий, что двигатель включился. Если щелчка не было, также проверить воздушный патрубок на предмет утечки.

Если прибор включен, то двигатель начнет работать.

Прежде, чем начать проводить данные операции, проверить, что воздушный патрубок не забит.

Утилизация.



Изделие подлежит утилизации.

Данный знак, находящийся на приборе или в сопроводительной документации к нему означает, что данный прибор не может быть утилизирован вместе с обычными бытовыми отходами.

Чтобы предотвратить возможный вред окружающей среде или здоровью человека от неконтролируемого вывоза отходов, переработайте его соответствующим образом, чтобы способствовать стабильному повторному использованию материальных ресурсов.

Пользователь должен связаться либо с продавцом, у которого он купил данный прибор, или с местными ведомствами для уточнения информации о том, где и как он может утилизировать данный прибор в соответствии с требованиями экологии.

Модель HOMLIFT 64

Модель HOMLIFT 64 представляет собой очень компактное и удобное устройство, которое может быть использовано для перекачивания сточных вод от душевой кабины, раковины, кондиционера. Установка HOMLIFT 64 имеет высоту всего 218 мм, и может быть размещен под ванной или душевой кабиной, установленной на небольшом возвышении. Насос HOMLIFT 64 перекачивает сточную воду до 7 метров в высоту, а максимальный горизонтальный напор составляет 70 метров.

Технические характеристики

Минимальная температура воды – 1°C;

Максимальная температура воды – 90°C;

Мощность – 600 Ватт;

Напряжение питания – 230 В, 50 Гц;

Максимальный вертикальный напор – 7 м;

Максимальный горизонтальный напор – 70 м;

Подсоединение – 4 x D40;

Класс защиты – IP X4;

Вес установки – 6,2кг.

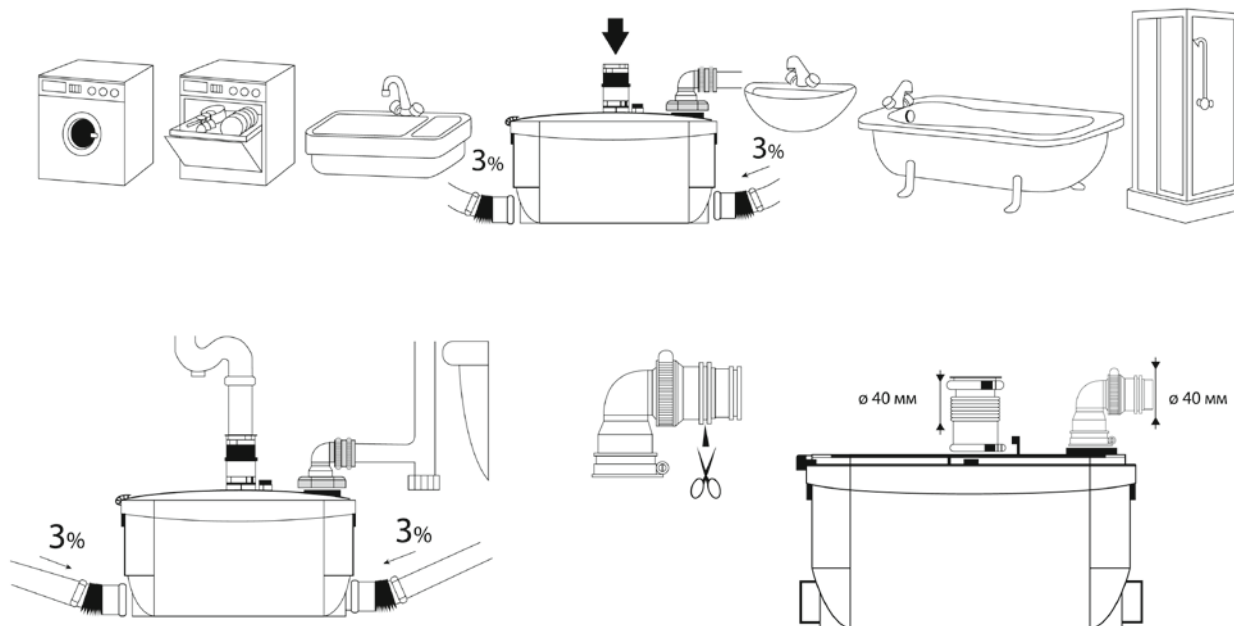
Замечание.

Чтобы добиться наибольшего эффекта от этого руководства, необходимо строго следовать указаниям по установке и эксплуатации, описанным в данной инструкции.

ВНИМАНИЕ! Невыполнение данных конкретных указаний может привести прибор к неисправности.

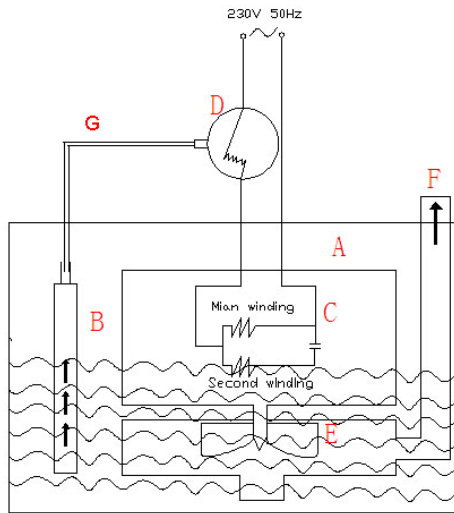
Для того чтобы получить максимальную выгоду от этого прибора, пожалуйста, прочитайте инструкцию по сборке.

Отметим, что данный насос не подходит для подземной установки и не может устанавливаться во взрывоопасных местах.



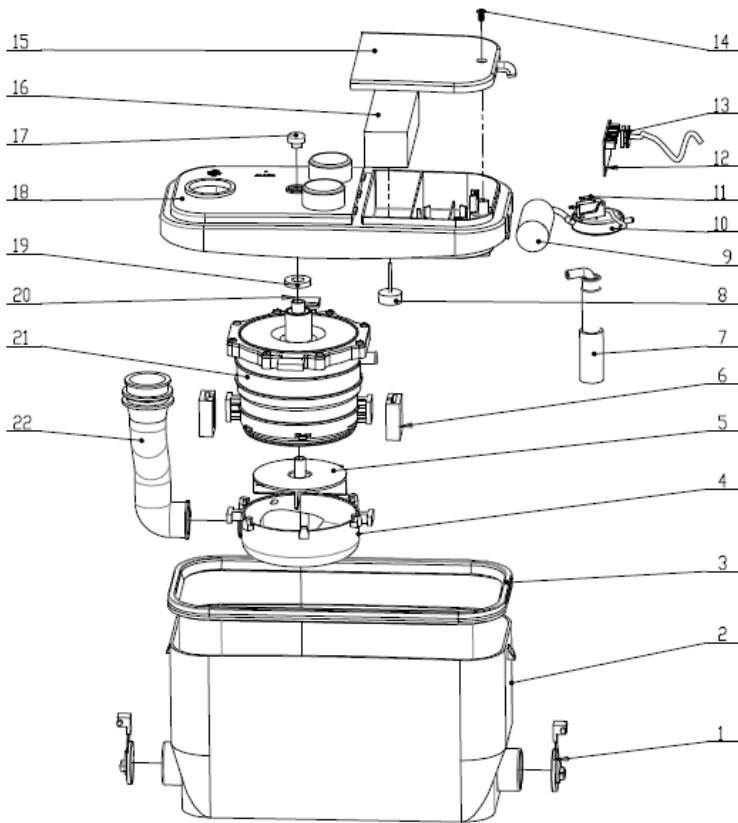
ЭЛЕМЕНТЫ КОНТРОЛЯ	1 реле давления
ЭЛЕМЕНТЫ МЕХАНИЗМА	1 электромотор 1 турбина
ЭЛЕМЕНТЫ КОНТРОЛЯ И БЕЗОПАСНОСТИ ПРИБОРА	1 переключатель ручного управления 1 обратный клапан

Принцип действия.



Насос содержит резервуар для сбора сточных вод электрический насос, который управляется автоматически с помощью реле давления. Процесс откачки запускается, когда активируется система смыва. Откачиваемые стоки накапливаются в ёмкости А. Воздушная камера В отслеживает давление воздуха, проходящего впоследствии через трубку G к реле давления D. Реле давления включает электродвигатель С, который вращает рабочее колесо с ножами E. Стоки выбрасываются через выходной патрубок F. Механизм прост и выполнен из компонентов самого высокого качества. Принцип действия основан на проверенной конструкции.

Установка в разобранном виде



1. Резиновая заглушка для впускного патрубка
2. Емкость
3. Уплотнение
4. Держатель ножа
5. Рабочее колесо с ножами
6. Фиксаторы мотора
7. Датчик уровня реле давления
8. Защитная силиконовая крышка
9. Пусковой конденсатор
10. Реле давления
11. Переключатель
12. Разъём электропитания
13. Питающий провод
14. Саморез
15. Крышка
16. фильтр с активированным углем
17. Резиновая пробка для антиблокировочного отверстия
18. Крышка емкости
19. Сальник

20. Подушка электродвигателя
21. Мотор
22. Выходной патрубок

Эксплуатация

Данный прибор предназначен для перекачивания только сточных вод. Мелкие предметы могут проходить через установку, однако попадание больших предметов может заклинить установку. Согласно статистическим данным, это является самой частой причиной поломок установки.

Проблема	Причина	Решение
Насос работает, но слишком медленно мощность не достаточна	Выпускной патрубок слишком длинный или слишком короткий	Отрегулировать патрубки
	Диаметр выпускной трубы слишком мал	Отрегулировать патрубки
	Частичная блокировка	Если проблема осталась, проверить насос.
Двигатель работает нормально, но насос не сливает воду	Засорены: выходная труба или клапан Выходной клапан наполовину закрыт	Прочистить трубы и клапаны. Проверить выходной клапан
Насос не запускается; Вода не откачивается	Засорён вентиляционный канал	Прочистить вентиляционный канал
Насос не запускается, вода не откачивается	Нет электропитания. Сработало реле давления в двигателе	Дождаться обратного включения мотора (около 20 минут)
Мотор гудит, но не включается	Инеродные тела препятствуют работе насоса. Повреждён пусковой конденсатор	Проверить насос.
Вода откачивается, но двигатель продолжает работать в течение длительного времени и включается защита	Сливная труба заблокирована или перекручена; Повреждена мембрана, повреждено рабочее колесо, насос частично заблокирован	Проверить насос на блокировку
После откачки насос включается несколько раз перед остановкой.	Вода стекает обратно в насос, обратный клапан не работает	Промойте устройство один или два раза с чистой водой, чтобы очистить клапан или извлеките клапан и очистите
Мотор работает с низким уровнем шума но не откачивает или выключается	Эффект «обратного сифона» или слабое противодавление в сливной трубе вследствие воздушных пробок	Переделать дренажную трубу чтобы избежать эффекта «обратного сифона» или увеличить сопротивление потоку, например, используя трубы меньшего диаметра, или добавив колена и перегибы в трубопровод. Если проблема остаётся, проконсультируйтесь с сертифицированным специалистом.
Мотор работает, но издаёт странный шум	Твердые тела в насосе	Проконсультируйтесь с сертифицированным специалистом
Вода перетекает обратно в ванну или душевой поддон	Недостаточный уклон входной трубы. Неисправен входной обратный клапан.	Убедитесь, что уклон составляет не менее 1:48см Прочистить входной клапан

Проверка реле давления.

Перекрыть воздушный патрубок в резиновой емкости, нажать его вниз, чтобы создать давление, и прислушаться, раздастся ли щелчок, означающий, что двигатель включился. Если щелчка не было, также проверить воздушный патрубок на предмет утечки.

Если прибор включен, то двигатель начнет работать.

Прежде, чем начать проводить данные операции, проверить, что воздушный патрубок не забит.

Утилизация.



Изделие подлежит утилизации.

Данный знак, находящийся на приборе или в сопроводительной документации к нему означает, что данный прибор не может быть утилизирован вместе с обычными бытовыми отходами.

Чтобы предотвратить возможный вред окружающей среде или здоровью человека от неконтролируемого вывоза отходов, переработайте его соответствующим образом, чтобы способствовать стабильному повторному использованию материальных ресурсов.

Пользователь должен связаться либо с продавцом, у которого он купил данный прибор, или с местными ведомствами для уточнения информации о том, где и как он может утилизировать данный прибор в соответствии с требованиями экологии.

ГАРАНТИЙНЫЙ ТАЛОН

Гарантийные обязательства.

1. Изготовитель гарантирует соответствие насосов требованиям безопасности, при условии соблюдения потребителем правил транспортировки, хранения, монтажа и эксплуатации. **Гарантийный срок - 1 год с даты продажи** или даты первого включения, (при наличии акта ввода в эксплуатацию).
2. Гарантия распространяется на все дефекты, возникшие по вине завода-изготовителя.
3. Гарантия не распространяется:
 - на дефекты, возникшие по вине потребителя в результате нарушения правил установки и эксплуатации;
 - на дефекты в ходе попыток проведения самостоятельного ремонта;
 - при естественном износе деталей;
 - при наличии внешних механических повреждений или признаков эксплуатации насоса в химически активных, абразиво-содержащих и других непредназначенных для работы средах;
 - при наличии повреждений торцевых уплотнений в результате «сухого хода»;
 - при повреждении гидравлики вследствие попадания инородных элементов внутрь насосной части;
 - при выходе из строя электродвигателя вследствие неправильного электроподключения.
4. Любые расходы на установку и демонтаж оборудования, командировочные расходы на проезд и отъезд с места эксплуатации персонала, ответственного за ремонтные работы, а также другие транспортные расходы, в условия гарантии не включаются.
5. Гарантийный ремонт может проводиться только нашей службой сервисного обслуживания или уполномоченной нами мастерской сервисного обслуживания. Попытки выполнить несанкционированный ремонт заказчиком или третьими лицами в течение гарантийного срока аннулируют гарантию.
6. После проведения гарантийного ремонта гарантия на замененные или отремонтированные детали не продлевается и не возобновляется. Гарантийный срок – 1 год с даты продажи сохраняется.

Модель насоса.

Продавец:

Продающая организация:
Дата продажи: « ____ » _____ 20 ____ г.
М.П.

Монтаж:

Монтажная организация:
Дата монтажа: « ____ » _____ 20 ____ г.
М.П.